

Flow

Technical File Ficha Técnica

T1.42V.BI

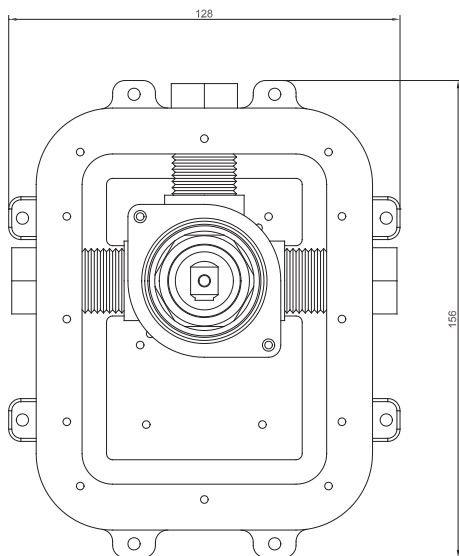
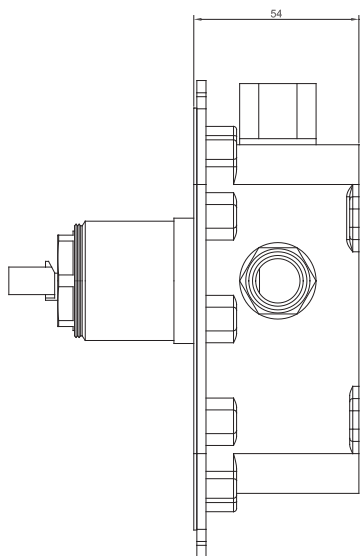


One-way concealed mixer, internal part with Isobox
Misturadora de encastrar com 1 saída, parte interna com Isobox

Technical Drawing

Desenho Técnico

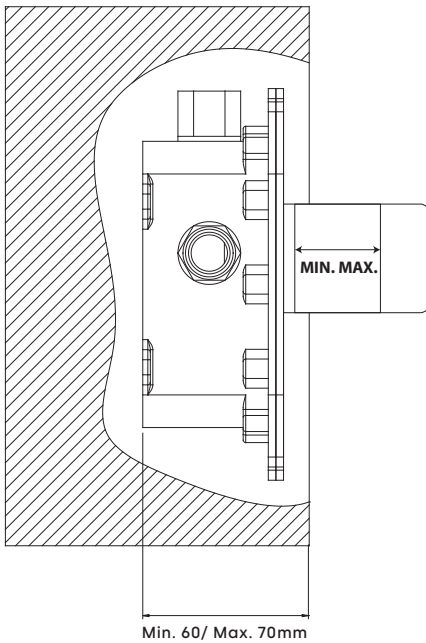
Measurements in "mm."
Medidas em "mm".



TECHNICAL DATA DADOS TÉCNICOS

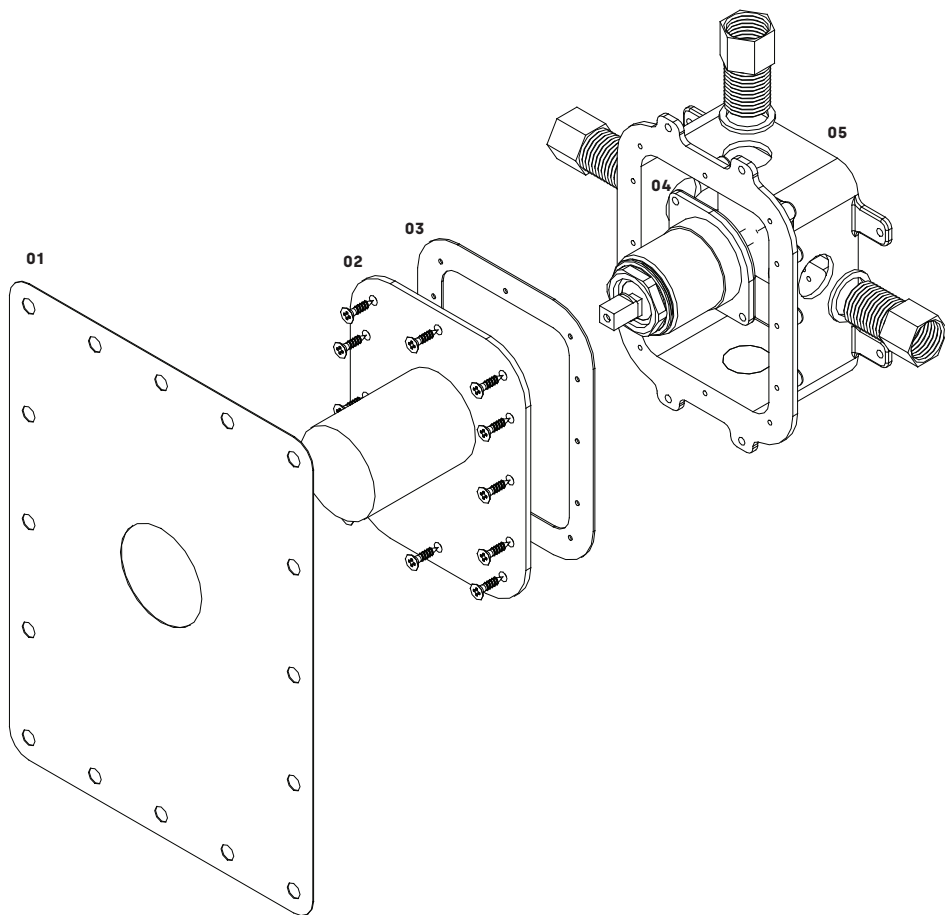
Minimum pressure Pressão mínima	1 BAR
Maximum pressure Pressão máxima	10 BAR
Recommended working pressure Pressão de funcionamento recomendada	2-5 BAR
Maximum water temperature Temperatura máxima da água	70° / 176 F
Maximum water temperature recommended Temperatura mínima recomendada da água	65° / 149 F
Flow rate Caudal	12 l/min - 3 Bar

Built-in measurements in "mm."
 Encastre medidas em "mm".



Component Drawing

Desenho de Componentes



COMPONENT LIST LISTA DE COMPONENTES

01 TNT membrane Membrana TNT

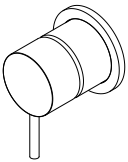
02 Box cover tampa caixa

03 Sealant Vedante

04 T1.42V.BI Mixer Misturadora T1.42V.BI

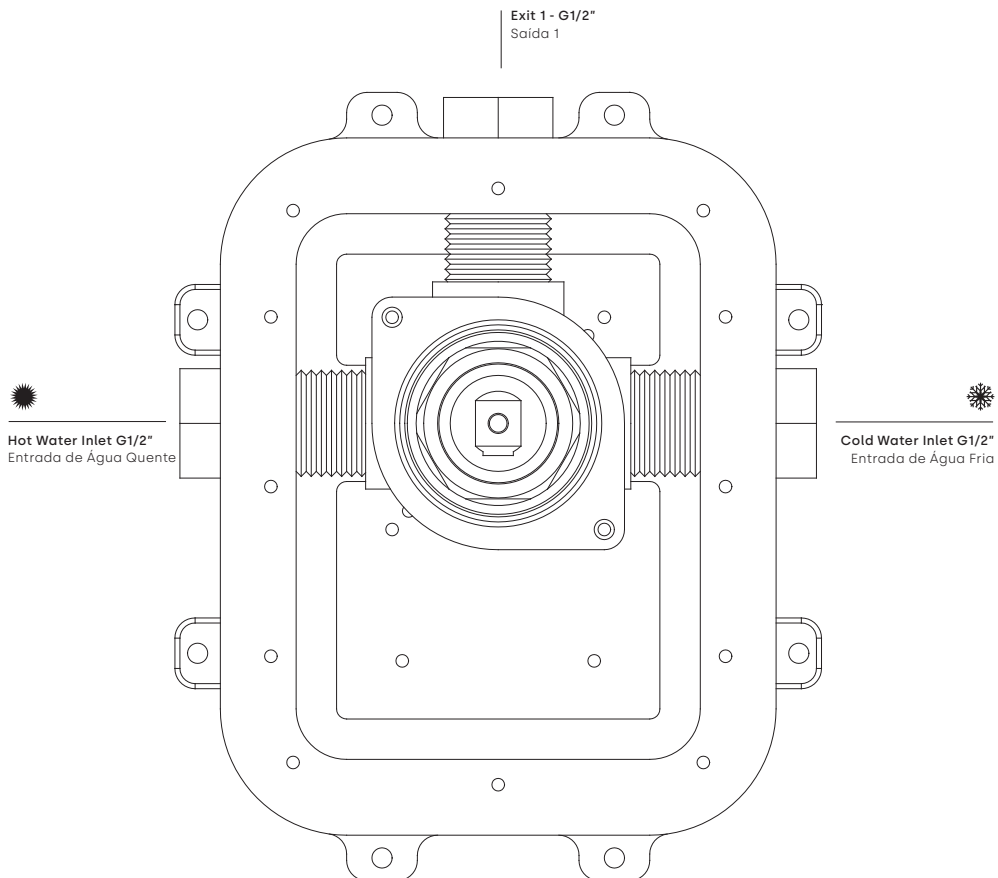
05 Box body Corpo caixa

T1.42.E



Connections

Ligações



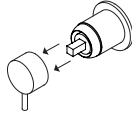
Cartridge Replacement

Substituição de Cartucho

01



02



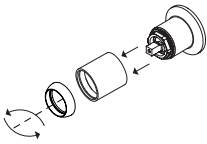
01 Unscrew the handle with the help of the allen key.

Desapertar o manipulador com o auxílio da chave umbraço.

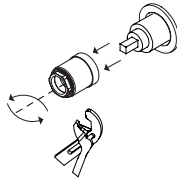
02 Remove the handle from the top of the cartridge.

Remover o manipulador do topo do cartucho.

03



04



03 Unscrew the cartridge concealer from the tecaform locknut, then remove the hood from the tecaform piece.

Desenrosar o cobre cartucho da porca de aperto em tecaform, remover também a campânula.

04 Unscrew the tecaform locknut with the help of a wrench. After this, you can remove the cartridge.

Desenrosar a porca de aperto em tecaform com a ajuda de uma chave inglesa. Após esse processo, poderá remover o cartucho.

To apply a new cartridge, please consider the reverse procedure.

Para instalar um cartucho novo, considere o procedimento inverso.

RECOMMENDATIONS

The installation must be made by specialized technicians that have to consider the instructions contained on the product.

The components of the product cannot be altered or modified, otherwise the warranty will be annulled. The recommended pressure and temperature must be strictly followed. If they are exceeded or reduced, it can cause permanent damages to the tap.

MAINTENANCE

We recommend regular maintenance of the tap in order to assure the permanent good function of it.

To clean the tap, please use a smooth cloth with water and neutral soap. Never use products with abrasives substances such as chloride acid, ammonia, acetone, vinegar, bleach or abrasive sponges.

The usage of non-recommended products might damage permanently the surfaces which will annul the warranty.

WARRANTY

Waterrevolution guarantees all its products in case of manufacturing defects, as follows:

5 Year warranty :

- Machining or casting faults and porosity defects;
- Cartridge and valve defects (the wear of this component depends on water quality);
- Chrome plating or PVD defects. Defects caused by improper use are excluded, please refer to the maintenance instructions.

2 Year warranty :

- Powder Coating finishes. Defects caused by improper use are excluded, please refer to the maintenance instructions. Our responsibility is exclusively subject to defects originated on the production process.

The warranty does not cover components subject to wear and tear, such as O-rings, gaskets, flexible hoses and joints for connections.

Attention :

Natural finishes, such as brass or stainless steel, depend entirely on the exposure to the environment and maintenance. Therefore, any stain that may appear cannot be considered a product defect.

The warranty gives the customer the right to have all the parts replaced, free of charge, if they are not working properly, due to manufacturing fault.

The following are excluded from the warranty:

- Items or parts which are damaged or do not work properly due to negligence in the use or wrong maintenance;
- Wrong installation;
- Intervention by unqualified people or circumstances beyond one's control.

In order to use this warranty, please keep the invoice and attach it to this document. Defective products must be sent to Waterrevolution with shipping expenses borne by the sender. This warranty document and a copy of the purchase invoice must be attached to the package. The products will be promptly replaced and sent back with shipping expenses borne by Waterrevolution.

RECOMENDAÇÕES

A instalação deve ser realizada por técnicos especializados que devem considerar as instruções contidas na embalagem do produto.

Os componentes do produto não devem ser alterados ou modificados, sob pena de anular a garantia. Os valores recomendados de pressão e temperatura devem ser estritamente cumpridos. Caso sejam excedidos ou reduzidos, pode causar danos irreversíveis na sua torneira.

MANUTENÇÃO

Recomendamos a manutenção periódica das torneiras, contribuindo para manter o bom estado das mesmas.

Para limpar a sua torneira use um pano macio humedecido com água e sabão neutro. Nunca use soluções de limpeza que contenham substâncias abrasivas, ácidos clóricos, amoníacos, acetona, vinagre, ácidos domésticos, desinfetantes lixívia ou esponjas abrasivas.

A utilização de produtos não recomendados pode danificar irremediavelmente as superfícies, invalidando a garantia.

GARANTIA

A Waterrevolution assegura todos os produtos com defeito de fabricos nos seguintes casos:

Garantia de 5 anos para :

- Defeitos de fusão ou porosidade;
- Defeitos de cartuchos (o desgaste deste componente depende da qualidade da água);
- Defeitos de cromagem e PVD (excluem-se defeitos causados por erros de manutenção, ver instruções de limpeza).

Garantia de 2 anos para :

- Acabamento lacado. Excluem-se defeitos causados por erros de manutenção, ver instruções de limpeza. A nossa responsabilidade está exclusivamente relacionada com defeitos causados durante a produção.

A garantia não cobre componentes como O-rings, casquilhos, tubos flexíveis e elementos de ligação.

Atenção :

Acabamentos como latão e inox dependem totalmente da exposição a que estão sujeitos e à sua manutenção e por isso qualquer mancha que possa aparecer não pode ser considerada um defeito do produto.

A garantia dá direito à substituição gratuita das partes que, por defeito de fabrico, não estejam a funcionar corretamente.

Os seguintes pontos não estão incluídos na garantia:

- As torneiras e peças que estão danificadas ou que não funcionam corretamente devido a negligência ou má manutenção;
- Instalação errada;
- Montagem por pessoas não qualificadas ou causas de força maior.

Por forma a usar esta garantia a mesma deve ser guardada junto com a fatura. Os produtos com defeito devem ser enviados para a Waterrevolution com portes pagos pelo expedidor, juntando este documento de garantia e a cópia da fatura de compra, onde serão imediatamente substituídos e enviados com portes suportados pela Waterrevolution.